

At-VEJLEDNING



Brug af transportable stiger

Vejledning om krav til og brug af transportable stiger

At-vejledning B.3.1.1-3

Juli 2005 – Opdateret juni 2014

Hvad er en At-vejledning?

At-vejledninger vejleder om, hvordan reglerne i arbejdsmiljølovgivningen skal fortolkes. At-vejledninger bruges til at

- uddybe og forklare ord og formuleringer i reglerne (lov og bekendtgørelser)
- forklare, hvordan kravene i reglerne kan efterkommes efter Arbejdstilsynets praksis
- oplyse om Arbejdstilsynets praksis i øvrigt på baggrund af bl.a. afgørelser og domme
- forklare arbejdsmiljølovgivningens områder og sammenhæng mv.

Tal i parentes henviser til listen over relevante At-vejledninger/-anvisninger/-meddelelser på bagsiden af At-vejledningen.

Er en At-vejledning bindende?

At-vejledninger er ikke bindende for virksomhederne, arbejdsmiljøorganisationerne eller andre, men vejledninger bygger på regler (lov og bekendtgørelser), der er bindende. Arbejdstilsynet vil ikke foretage sig mere i de situationer, hvor fx en virksomhed har fulgt en At-vejledning.

Virksomhederne kan vælge andre fremgangsmåder mv., men Arbejdstilsynet vil i så fald vurdere, om den valgte fremgangsmåde er lige så god og i overensstemmelse med reglerne.

Når en At-vejledning gengiver bindende metodekrav mv. fra lov eller bekendtgørelser, skal virksomhederne følge de pågældende metoder. Det vil altid fremgå tydeligt af en At-vejledning, når der gives bindende metodekrav mv.

Hvor findes information om At-vejledningerne?

Et emne kan være beskrevet i mere end én At-vejledning. Derfor er det en god idé at orientere sig på Arbejdstilsynets hjemmeside på Internettet på adressen www.at.dk.

I en overgangsperiode vil der stadig findes "gamle" At-meddelelser og At-anvisninger, der ligesom At-vejledningerne beskriver, hvordan arbejdsmiljølovgivningen kan overholdes. Med tiden vil alle At-meddelelser og At-anvisninger udgå, efterhånden som de afløses af At-vejledninger. Også her kan der hentes hjælp på Arbejdstilsynets hjemmeside.

Indhold

1. Område	4
2. Brugsanvisning	5
3. Indretning	5
4. Brug	6
5. Opstilling	8
6. Opbevaring, vedligeholdelse og kontrol	10

En stige er et teknisk hjælpemiddel, der især er beregnet til at etablere en midlertidig adgangsvej, så personer kan komme fra et niveau til et andet. Der kan dog også arbejdes fra stiger, når visse betingelser er opfyldt. Før det besluttes, om arbejdet skal udføres fra en stige, skal det vurderes, om det er mere sikkert, at det sker fra et stillads, en lift eller fra en anden sikker arbejdsplatform.

Hvis stiger bygges op og bruges som stillads, skal de overholde bestemmelserne i bekendtgørelsen om ændring af bekendtgørelse om brug af tekniske hjælpemidler (stilladser).

Færdsel og arbejde på stiger er forbundet med stor risiko for ulykker og store fysiske belastninger, der kan medføre overbelastning af led, muskler og kredsløb.

Risikoen for ulykker skyldes ofte, at stiger opstilles på et forkert underlag, der fx er blødt eller glat, at de opstilles med forkert hældning, eller at der udføres opgaver fra stiger, som bør udføres fra stillads, lift eller en anden sikker arbejdsplatform.

Belastningerne skyldes dels, at arbejdet udføres i fastlåste stillinger for at opnå stabilitet og kropsbalance, dels at der arbejdes i uhensigtsmæssige stillinger for at opnå gode syns- og rækkeafstande. Det belaster ben og ryg.

Der arbejdes ofte langt fra stigen med stor rækkeafstand og med armene over skulderhøjde. Det belaster især nakke og skulder.

Længerevarende stående arbejde på smalle trin kan give træthed og smerter i ankler og fødder.

Det belaster kredsløbet, når der ikke er mulighed for at bevæge fødder og ben under arbejdet. Også statisk arbejde kan belaste kredsløbet.

1. Område

En transportabel stige er en løs stige af træ, glasfiber, stål, letmetal e.l.

Enkeltstiger er stiger med udelte vanger.

Dobbeltstiger (wienerstiger) er stiger, der består af to enkeltstiger, der er hængslet symmetrisk i det fælles toppunkt og stillet op i A-figur.

Trappestiger er stiger, der er forsynet med støtteben. En trappestige har plane, vandrette trin, når den er opstillet.

Skyde- og rullestiger er stiger, der består af parallelle sektioner af enkeltstiger. Stigerne er gjort fast til hinanden ved styr, så de er indbyrdes forskydelige i længderetningen.

Sammensættelige stiger er stiger, der består af to eller flere sektioner af enkeltstiger, som kan sættes sammen, når de skal bruges, og som kan adskilles helt, når de skal opbevares eller transporteres.

Kombistiger er stiger, der består af to enkeltstiger. Kombistiger kan opstilles som enkeltstiger, som dobbeltstiger (wienerstige) eller som skydestiger. De to enkeltstiger er lige brede i begge ender.

At-vejledningen omfatter ikke stiger, der er monteret på lavet (1) eller vogn, som fx brandstiger og mekaniske stiger.

Transportable stiger skal være indrettet og bruges efter bestemmelser om tekniske hjælpemidler. Det indebærer følgende krav:

2. Brugsanvisning

Stiger er omfattet af bestemmelserne i Arbejdstilsynets bekendtgørelse om indretning af tekniske hjælpemidler.

Der skal medfølge en skriftlig brugsanvisning på dansk, hver gang en stige leveres – ved salg, udlejning eller udlån.

Brugsanvisningen skal medvirke til, at stigen kan bruges, transporteres og opstilles sikkerheds- og sundhedsmæssigt fuldt forsvarligt. Brugsanvisningen er også nødvendig for, at stigen kan holdes i forskriftsmæssig stand. Herudover skal den indeholde oplysninger om stigens foreskrevne, forventede brug samt oplysninger om unormale, men forudsigelige brugssituationer. Hvis der er anvendelsesmåder, der frarådes, skal disse specificeres.

3. Indretning

Transportable stiger skal indrettes på en måde, som sikrer, at de kan bruges, indstilles og vedligeholdes, uden at brugeren eller andre udsættes for fare.

Stigen skal være forsynet med brugsanvisning og være tydeligt mærket med oplysninger om leverandøren. Oplysningerne fra brugsanvisningen skal være angivet på stigen i nødvendigt omfang. Det kan fx være oplysninger om:

- Tilladt længde
- Tilladt belastning
- Stigehældning
- Advarsel mod farlig brug.

Stiger til normalt brug skal opfylde bestemmelserne i EN 131. En stige kan dog også være indrettet på anden lige så forsvarlig måde. Det anbefales kun at indkøbe stiger, der er tydeligt mærket med, at de opfylder disse bestemmelser.

Tilbehør, fx rygbøjler og stige fod, skal høre til samme stigesystem eller være udført på en måde, som er åbenbart egnet til at kombineres med stigen.

4. Brug

Løse stiger må kun bruges til arbejde af kortere varighed. Stiger må bruges ved sammenhængende arbejde, der er af længere varighed, og som skiftevis foregår fra stige og fra fast underlag (gulv, terræn o.l.), hvis den sammenlagte tid, som stigen bruges, ikke overstiger en tredjedel af den ansattes daglige arbejdstid.

Den enkelte periode, hvor der arbejdes fra stige, bør ikke overstige 30 min. Arbejdet bør herefter afbrydes af andet arbejde, som ikke belaster på samme måde, fx arbejde, der er mere dynamisk.

Hvis der arbejdes fra stige, skal stigen flyttes efter arbejdet, så det ikke er nødvendigt at række mere end én armlængde ud fra stigevangen (se fig. 1).

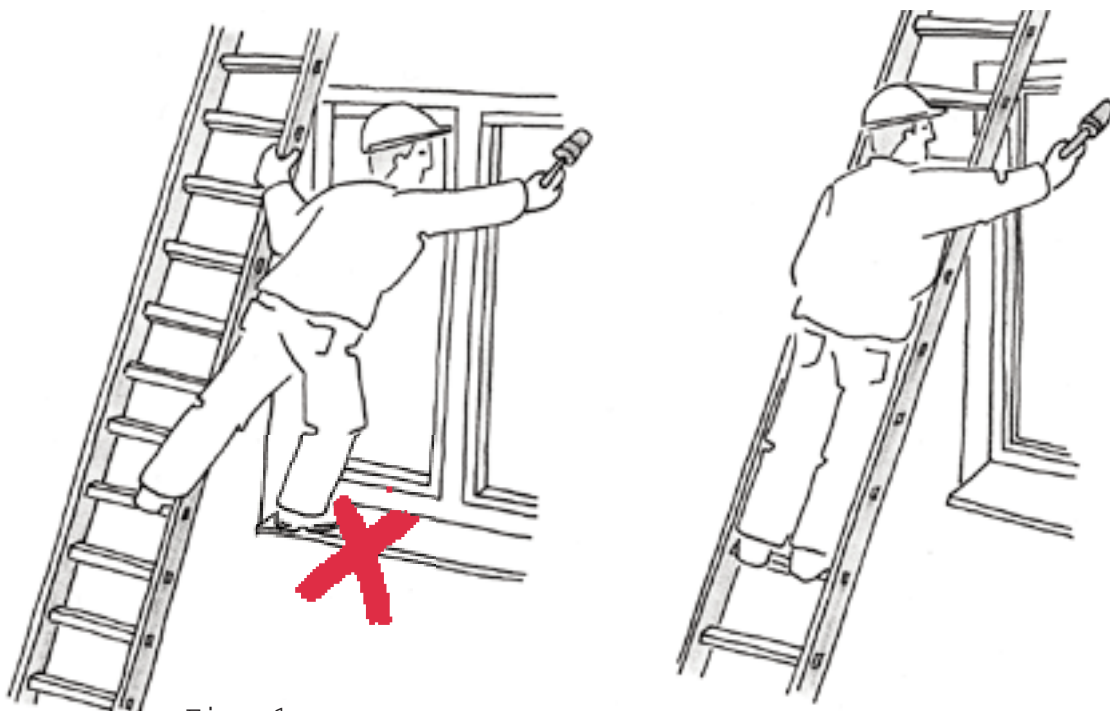


Fig. 1

Den ansatte skal være iført egnet fodtøj med en blød, skridsikker sål, når der arbejdes på stiger. Fodtøjet skal sidde fast på fødderne.

Arbejdstilsynet har udarbejdet særlige regler om værnefodtøj (2).

Ved arbejde på stiger må den ansatte ikke komme nærmere på stogens top end stående på det tredjeøverste stige trin.

Der skal være en tilstrækkelig forsyning af stiger af de typer og længder, der kan blive brug for, til rådighed. Den ansvarlige for arbejdet på stiger skal sørge for, at de leverede stiger er egnede til det pågældende arbejde. Vedkommende skal også sikre, at stigerne er gennemgået og i orden – det vil sige uden fejl og mangler – samt sikre, at de er korrekt vedligeholdt, når de udleveres på arbejdspladsen.

Ansatte skal instrueres fyldestgørende i at bruge stigen korrekt.

Dobbeltstiger (wienerstiger) må kun bruges som almindelige enkeltstiger, hvis de er indrettet hertil.

Der må kun befinde sig én person ad gangen på en stige. Der må dog være én person på hver halvdel af en dobbeltstige (wienerstige).

Byrder må kun bæres ad løse stiger, hvis de er lette og let håndterlige.

Arbejdsredskaber skal være lette og let håndterlige. De skal kunne betjenes med én hånd.

Arbejde fra stige må normalt ikke udføres i større højde end 5 m målt fra underlaget til det trin, man står på. Det kan dog i særlige tilfælde tillades, at der udføres let arbejde i større højde, fx når en pære skal udskiftes.

Følgende arbejdsopgaver er tilladt i forbindelse med montage af betonelementer ved elementhøjde på op til 8 m:

- Montering af topbeslag og rækværksholdere
- Afhugning af elementer
- Skumfugning
- Tilstyring af elementer
- Småreparationer.

Det er i forbindelse med vinduespolering tilladt at udføre arbejdet i større højde de steder, hvor det ikke er teknisk og/eller økonomisk muligt at udføre det fra et andet egnet teknisk hjælpemiddel.

Stiger må kun bruges i overensstemmelse med deres konstruktionsmæssige hensigt. Enkeltstiger må ikke bindes, laskes, boltes eller sømmes sammen, medmindre de er indrettet hertil.

Metalstiger og træstiger med fritliggende metalforstærkning i vangerne må ikke bruges, hvis der er fare for berøring med strømførende elektriske ledninger og dele.

5. Opstilling

Stiger må ikke anbringes på fjedrende eller ustabil underlag - fx en bil eller gummivogn - eller opstilles på et stillads.

Stiger må kun opstilles på en vandret og fast flade. Hver vange skal være godt og ligeligt støttet. Hvor dette ikke er muligt, skal man kompensere ved at fastspænde en forlængelse forsvarligt til en af vangerne. Hvis det er nødvendigt, skal man også træffe særlige foranstaltninger for at sikre, at stigen ikke skrider. Man kan kompensere for mindre forskelle i højden ved at bruge et enkelt forsvarligt underlag (se fig. 2).

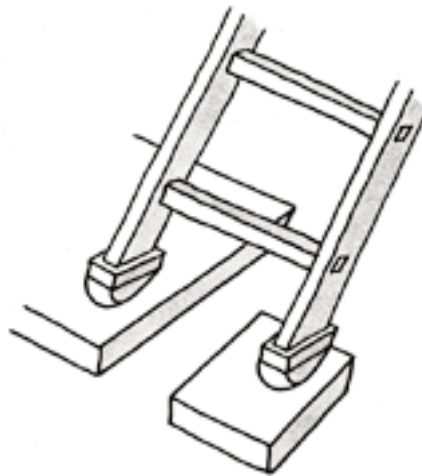


Fig. 2

Der må kun bruges forlængerben ved arbejde på trapper på små wienerstiger og under forudsætning af, at stigen er indrettet hertil.

Enkeltstiger, sammensættelige stiger samt skyde- og rullestiger skal opstilles med den rigtige hældning, normalt 75 grader (se fig. 3).

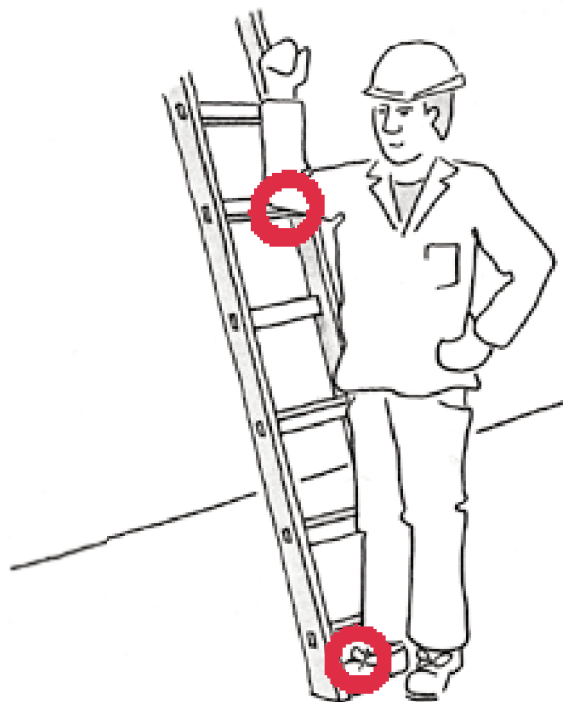


Fig. 3

Anlægsstiger (enkeltstiger) skal altid sikres mod udskridning. Det gør man fx ved at fastgøre stigen forneden eller ved at bruge en velegnet stige fod.

Stigen skal være forsynet med en egnet støtteanordning, hvis den stilles op ad en mast e.l., medmindre konstruktionen overflødiggør det.

Der skal være en fodmand ved brug, hvis stigen er over 5 m lang og ikke er fastgjort.

Dobbeltstiger (wienerstiger) skal være forsvarligt sikret ved hjælp af kæder i hver side eller anden lige så forsvarlig sikring, så vangerne ikke kan skride ud. Kæderne skal anbringes ca. en tredjedel oppe på vangerne. Kæderne må dog anbringes op til midt på vangerne på stiger med op til ni trin (se fig. 4).

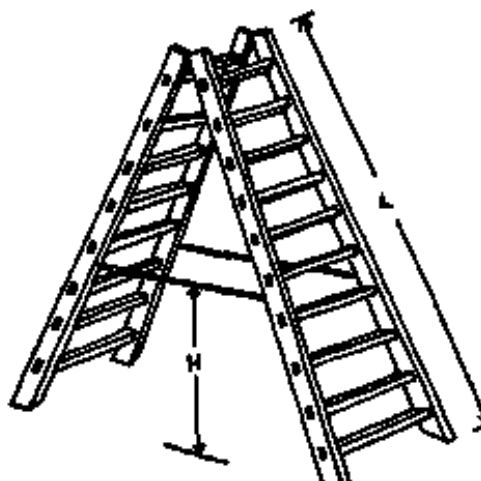


Fig. 4

Wienerstigers topender må ikke kunne spænde mod hinanden på grund af klemningsfare.

En kombistige, der bliver brugt som wienerstige, skal have kæder eller anden lige så forsvarlig sikring og stigefod (se fig. 5).



Fig. 5

Stiger må ikke anbringes foran døre, porte e.l., medmindre disse er sikret i åben tilstand, låst eller bevogtet.

Stiger, der bruges som adgangsvej, skal fastgøres forsvarligt imod udskridning og væltning. De skal rage mindst 1 m op over adgangsstedet.

Ved højder på over 5 m anbefales det at bruge trappetårn, trappe e.l. som adgangsvej (3).

6. Opbevaring, vedligeholdelse og kontrol

Løse stiger, der ikke er i brug, skal opbevares, så de ikke udsættes for unødvendige påvirkninger, fx vejrlig eller stærk varme. Stiger skal altid opbevares i henhold til leverandørens anvisning.

Beskadigede og defekte stiger må ikke bruges.

Stiger skal repareres på forsvarlig og sagkyndig måde efter leverandørens anvisning.

Træstiger må, bortset fra udvendige vangesider, ikke males, men bør behandles med klar lak, transparent farve e.l.

Stiger skal undersøges grundigt efter leverandørens anvisning af en sagkyndig person. Det skal normalt ske mindst en gang om året.

Undersøgelsen skal omfatte stigerne og alt tilbehør. Der bør føres registre over undersøgelserne med angivelse af deres resultater.

Regler:

Bekendtgørelse om anvendelse af tekniske hjælpemidler

Læs også Arbejdstilsynets vejledninger om:

- (1) Lavetstiger
- (2) Værnefodtøj
- (3) Maskiner og maskinanlæg.

Læs også branchearbejdsmiljørådenes vejledninger mv.:

Branchearbejdsmiljørådenes vejledninger kan findes på www.bar-web.dk.

Arbejdstilsynet

Postboks 1228
0900 København C
Telefon 70 12 12 88
Telefax 70 12 12 89
e-post at@at.dk
www.at.dk

